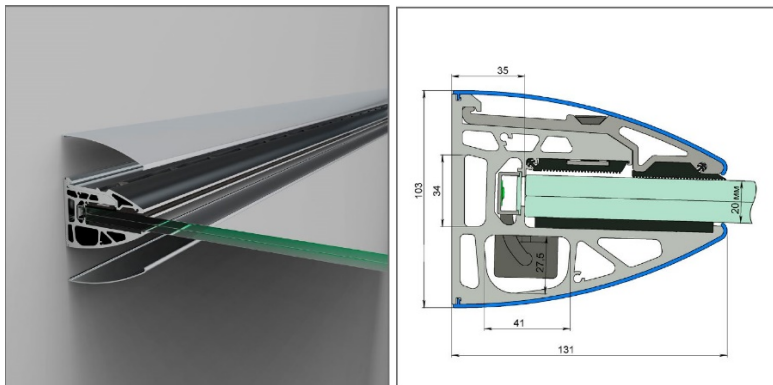


Профиль алюминиевый зажимной для цельностеклянных козырьков

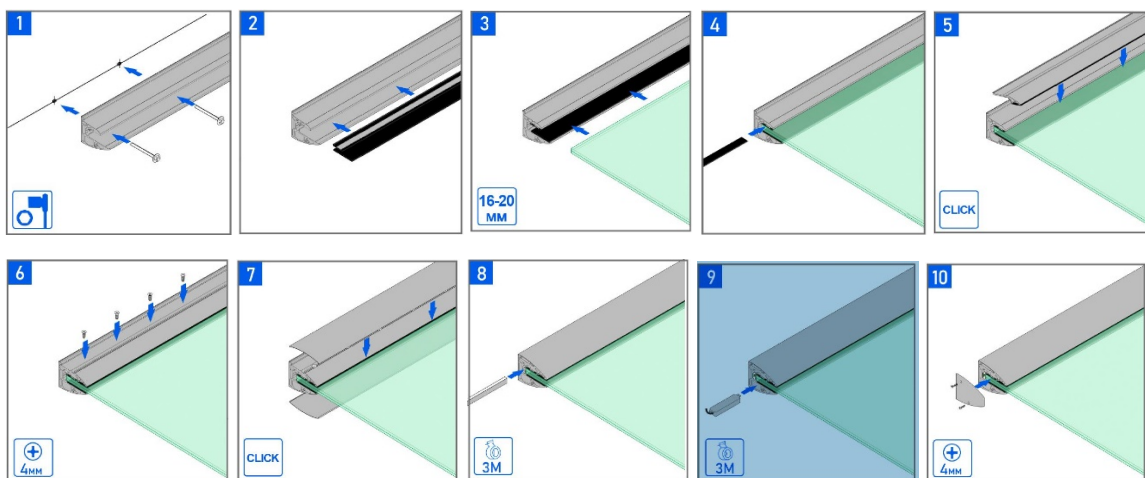
Данная система была создана для стекла с выносом до 150 см и без ограничения по длине. В стеклах нет необходимости делать вырезы, т.к. зажим работает как тиски. Профиль имеет плавную форму, что добавляет системе лёгкости.

Комплект, состоящий из предварительно просверленного опорного профиля, профиля зажима, комплекта крышек и уплотнителей. Сертифицированная максимальная нагрузка до 589,6 кг/м².



В стеклянном козырьке предусмотрена возможность установки подсветки, всё электрооборудование спрятана внутри профиля. В профиль помещается блок питания габаритов до H=21мм x W=34мм, также короб со светодиодной лентой H= 20мм x W= 11мм.

Испытания показали, что представленная конструкция козырька выявила хорошие эксплуатационные свойства: шесть анкерных болтов обеспечивают надежное крепление, профиль не деформируется ни в местах анкерки, ни в зоне крепления стекла, прижимная система на винтах надежно фиксирует стекло в профиле. Достигнутая предельная распределенная нагрузка на консоль составила 589,6 кгс/м²



АД31, анодированный	Цена за комплект, руб, с НДС
Комплект профиля козырька для стекла 20 мм, 2 метра	1 099
Комплект профиля козырька для стекла 20 мм, 3 метра	1 599
Комплект профиля козырька для стекла 20 мм, 4 метра	2 099
Комплект профиля козырька для стекла 20 мм, 6 метров	3 099

С образцом вы сможете ознакомиться в нашем офисе. По всем вопросам обращайтесь в наш отдел продаж:

+375 (29) 630-81-03

+375 (29) 630-81-13

+375 (29) 630-81-93

+375 (17) 516-88-88